

Серия разъемов BC

Серия **BC** - это субминиатюрные цилиндрические соединители, используемые в цепях соединения радио-электрической аппаратуры.

Соединение вилки и розетки может происходить как с помощью резьбовой гайки, так и методом "докинга", когда части изделия соединяются напрямую, посредством прямой состыковки одной части с другой.



Наименование серии: BC

Технические характеристики

- ⊙ Температурный диапазон: -60°C~+85°C
- ⊙ Вибрации: 5~2500Hz, PC15g, PCГ18g
- ⊙ Механический удар: PC Многократный 50g
PCГ Многократный 100g
- ⊙ Рабочее напряжение: 200V
- ⊙ Сопротивление контактов: ≤5mΩ
- ⊙ Сопротивление вставки: ≥1000MΩ
- ⊙ Максимальное напряжение изоляции: 1000V
- ⊙ Количество сочленений-расчленений: 250
- ⊙ Срок сохраняемости: 15 лет
- ⊙ Технические условия: ЗЕ0 204 062JT

Токовая нагрузка:

| Диаметр контактов (mm) | Количество контактов | Общая нагрузка (A) |
|------------------------|----------------------|--------------------|
| 1/4 | | 15 |
| 1/7 | | 22 |
| 1/10 | | 30 |
| 1/19 | | 40 |
| 1/32 | | 62 |
| 1/50 | | 75 |

Расшифровка наименования

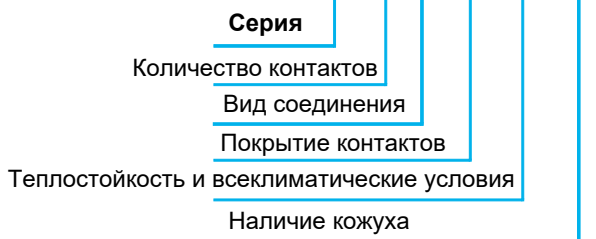
| № | | Обозначение | Наименование в России | Наше наименование |
|-------|--------|---|-----------------------------|-------------------------------------|
| China | Russia | | | |
| 1 | 1 | Серия Негерметичный Герметичный | PC PCГ | BC BCM |
| 2 | 2 | Тип соединителя | | A - Розетка/ без маркировки - вилка |
| 3 | 3 | Тип контактов | 4,7,10,19,32,50 | 4,7,10,19,32,50 |
| 4 | 4 | Вид соединения: Врубное Резьбовое | Б Без маркировки | G Без маркировки |
| 5 | 5 | Покрытие контактов: Золото Серебро | А Без маркировки | А Без маркировки |
| 6 | 6 | Тип контактов | | J - Штырь/ К - Гнездо |
| 7 | 7 | Наличие кожуха: С кожухом Без кожуха | С кожухом Без маркировки | WF Без маркировки |
| 8 | 8 | Теплостойкость и всеклиматические условия | ТВ | ТВ |

Серия разъемов ВС

Пример:

Наименование в России:

Розетка РСГ 4 А ТВ с кожухом
 РС 4 Б А ТВ



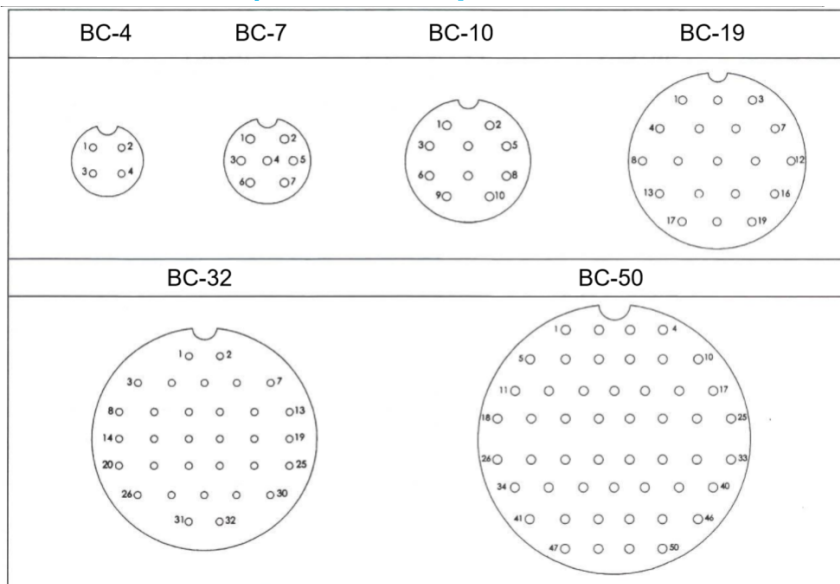
Теплостойкость и всеклиматические условия

Наше

наименование: ВСМ 4 А J WF ТВ
 ВС А 4 G А J WF ТВ

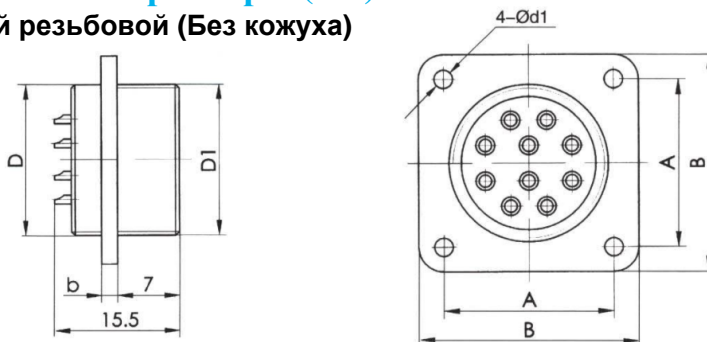


Расположение контактов (вид со стороны контактов гнездо)



Габаритные и монтажные размеры (мм)

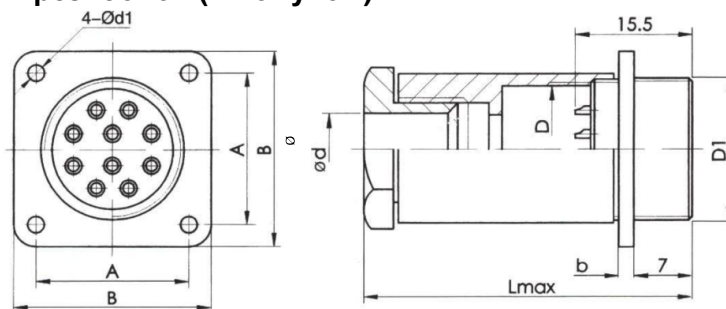
☉ Разъем приборный резьбовой (Без кожуха)



| По группе контактов | D | D ₁ | d ₁ | A | B | b |
|---------------------|----------|----------------|----------------|----------|------|-----|
| BC-4 | M10×0.75 | M10×0.75 | 2.2 | 11.8±0.1 | 16.5 | 1.4 |
| BC-7 | M12×0.75 | M12×0.75 | 2.2 | 13.2±0.1 | 18 | 1.4 |
| BC-10 | M14×0.75 | M14×0.75 | 2.2 | 15±0.1 | 20 | 1.4 |
| BC-19 | M18×0.75 | M18×1 | 2.2 | 18±0.1 | 24 | 1.4 |
| BC-32 | M22×0.75 | M22×1 | 2.7 | 21.5±0.1 | 28 | 1.8 |
| BC-50 | M27×0.75 | M27×1 | 3.2 | 26±0.1 | 33 | 2.0 |

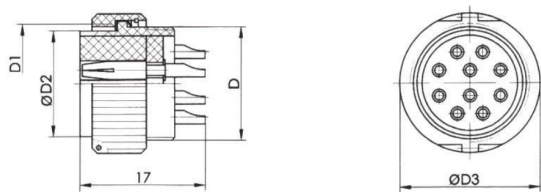
Серия разъемов ВС

Разъем приборный резьбовой (С кожухом)



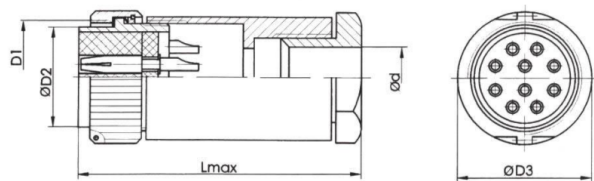
| По группе контактов | D | D1 | d | b | A | B | d1 | Lmax |
|---------------------|----------|----------|----|-----|----------|------|-----|------|
| BC-4 | M10×0.75 | M10×0.75 | 6 | 1.4 | 11.8±0.1 | 16.5 | 2.2 | 35.6 |
| BC-7 | M12×0.75 | M12×0.75 | 8 | 1.4 | 13.2±0.1 | 18 | 2.2 | 36 |
| BC-10 | M14×0.75 | M14×0.75 | 9 | 1.4 | 15±0.1 | 20 | 2.2 | 41 |
| BC-19 | M18×0.75 | M18×1 | 11 | 1.4 | 18±0.1 | 24 | 2.2 | 41 |
| BC-32 | M22×0.75 | M22×1 | 13 | 1.8 | 21.5±0.1 | 28 | 2.7 | 43.3 |
| BC-50 | M27×0.75 | M27×1 | 16 | 2.0 | 26±0.1 | 33 | 3.2 | 50 |

Разъем кабельный резьбовой (Без кожуха)



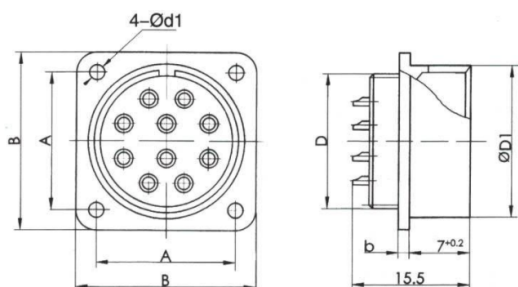
| D | D1 | D2 | D3 |
|----------|----------|------|------|
| M10×0.75 | M10×0.75 | 8.2 | 13.8 |
| M12×0.75 | M12×0.75 | 10 | 16 |
| M14×0.75 | M14×0.75 | 12 | 17.7 |
| M18×0.75 | M18×1 | 15.5 | 22.3 |
| M22×0.75 | M22×1 | 19.5 | 26.3 |
| M27×0.75 | M27×1 | 24 | 31.1 |

Разъем кабельный резьбовой (С кожухом)



| D | D1 | D2 | D3 | d | Lmax |
|----------|----------|------|------|------|------|
| M10×0.75 | M10×0.75 | 8.2 | 13.8 | 6 | 36.5 |
| M12×0.75 | M12×0.75 | 10 | 16 | 8 | 38.3 |
| M14×0.75 | M14×0.75 | 12 | 17.7 | 9.2 | 41 |
| M18×0.75 | M18×1 | 15.5 | 22.3 | 11.2 | 41.5 |
| M22×0.75 | M22×1 | 19.5 | 26.3 | 13.2 | 42 |
| M27×0.75 | M27×1 | 24 | 31.1 | 16.2 | 50 |

Разъем приборный врубной (Без кожуха)

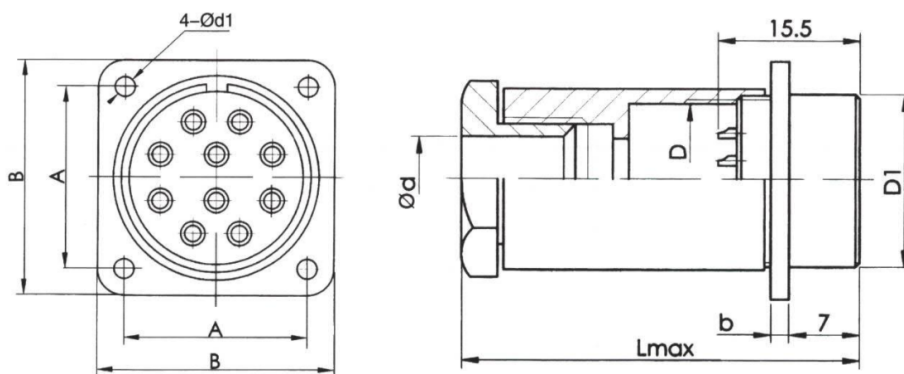


| D | D ₁ | d ₁ | A | B | b |
|----------|----------------|----------------|----------|------|-----|
| M10×0.75 | 11.5 | 2.2 | 11.8±0.1 | 16.5 | 1.4 |
| M12×0.75 | 14 | 2.2 | 13.2±0.1 | 18 | 1.4 |
| M14×0.75 | 16 | 2.2 | 15±0.1 | 20 | 1.4 |
| M18×0.75 | 20.5 | 2.2 | 18±0.1 | 24 | 1.4 |
| M22×0.75 | 24.5 | 2.7 | 21.5±0.1 | 28 | 1.8 |
| M27×0.75 | 30 | 3.2 | 26±0.1 | 33 | 2.0 |

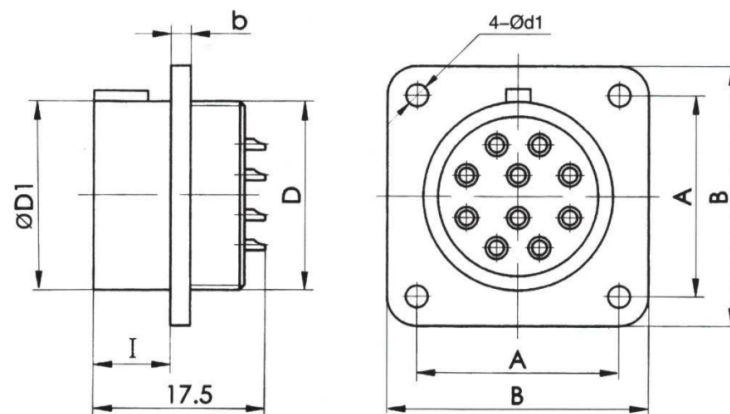
Серия разъемов ВС

⊙ Разъем приборный врубной (С кожухом)

| По группе контактов | D | D1 | d | b | A | B | d1 | Lmax |
|---------------------|----------|----------|----|-----|----------|------|-----|------|
| BC-4 | M10×0.75 | M10×0.75 | 6 | 1.4 | 11.8±0.1 | 16.5 | 2.2 | 36 |
| BC-7 | M12×0.75 | M12×0.75 | 8 | 1.4 | 13.2±0.1 | 18 | 2.2 | 38 |
| BC-10 | M14×0.75 | M14×0.75 | 9 | 1.4 | 15±0.1 | 20 | 2.2 | 41 |
| BC-19 | M18×0.75 | M18×1 | 11 | 1.4 | 18±0.1 | 24 | 2.2 | 43 |
| BC-32 | M22×0.75 | M22×1 | 13 | 1.8 | 21.5±0.1 | 28 | 2.7 | 45 |
| BC-50 | M27×0.75 | M27×1 | 16 | 2.0 | 26±0.1 | 33 | 3.2 | 50 |



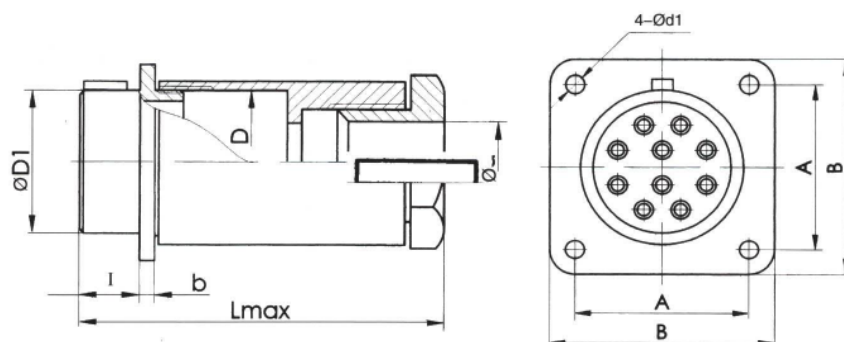
⊙ Разъем кабельный врубной (Без кожуха)



| D | D1 | d1 | A | B | b | I |
|----------|------|-----|----------|------|-----|-----|
| M10×0.75 | 8.8 | 2.2 | 11.8±0.1 | 16.5 | 1.4 | 5.6 |
| M12×0.75 | 10.7 | 2.2 | 13.2±0.1 | 18 | 1.4 | 5.6 |
| M14×0.75 | 12.6 | 2.2 | 15±0.1 | 20 | 1.4 | 5.6 |
| M18×0.75 | 16.2 | 2.2 | 18±0.1 | 24 | 1.4 | 5.6 |
| M22×0.75 | 20.3 | 2.7 | 21.5±0.1 | 28 | 1.8 | 5.2 |
| M27×0.75 | 24.8 | 3.2 | 26±0.1 | 33 | 2.0 | 5.7 |

Серия разъёмов BC

⊙ Разъем кабельный врубной (С кожухом)



| D | D ₁ | d | d ₁ | A | B | b | L _{max} | l |
|----------|----------------|----|----------------|----------|------|-----|------------------|---|
| M10×0.75 | 8.8 | 6 | 2.2 | 11.8±0.1 | 16.5 | 1.4 | 36 | 7 |
| M12×0.75 | 10.7 | 8 | 2.2 | 13.2±0.1 | 18 | 1.4 | 38 | 7 |
| M14×0.75 | 12.6 | 9 | 2.2 | 15±0.1 | 20 | 1.4 | 40 | 7 |
| M18×0.75 | 16.2 | 11 | 2.2 | 18±0.1 | 24 | 1.4 | 42 | 7 |
| M22×0.75 | 20.3 | 13 | 2.7 | 21.5±0.1 | 28 | 1.8 | 44 | 7 |
| M27×0.75 | 24.8 | 16 | 3.2 | 26±0.1 | 33 | 2.0 | 48 | 7 |

Пример нашего наименования серии BC с резьбовым соединением

| Наименование | Тип соединителя | Наличие кожуха | Тип контакта | Покрытие контактов | Количество контактов |
|--------------|-----------------|----------------|------------------|--------------------|----------------------|
| BC4AKWFTB | Вилка | Да | Гнездо (Розетка) | Золото | 4 |
| BC4KWFTB | Вилка | Да | Гнездо (Розетка) | Серебро | 4 |
| BC4AKTB | Вилка | Нет | Гнездо (Розетка) | Золото | 4 |
| BC4KTB | Вилка | Нет | Гнездо (Розетка) | Серебро | 4 |
| BCA4AJWFTB | Розетка | Да | Штырь (Вилка) | Золото | 4 |
| BCA4JWFTB | Розетка | Да | Штырь (Вилка) | Серебро | 4 |
| BCA4AJTB | Розетка | Нет | Штырь (Вилка) | Золото | 4 |
| BCA4JTB | Розетка | Нет | Штырь (Вилка) | Серебро | 4 |

Пример нашего наименования серии BC с врубным соединением

| Наименование | Тип соединителя | Наличие кожуха | Тип контакта | Покрытие контактов | Количество контактов |
|--------------|-----------------|----------------|------------------|--------------------|----------------------|
| BC4GAKWFTB | Вилка | Да | Гнездо (Розетка) | Золото | 4 |
| BC4GKWFTB | Вилка | Да | Гнездо (Розетка) | Серебро | 4 |
| BC4GAKTB | Вилка | Нет | Гнездо (Розетка) | Золото | 4 |
| BC4GKTB | Вилка | Нет | Гнездо (Розетка) | Серебро | 4 |
| BCA4GAJWFTB | Розетка | Да | Штырь (Вилка) | Золото | 4 |
| BCA4GJWFTB | Розетка | Да | Штырь (Вилка) | Серебро | 4 |
| BCA4GAJTB | Розетка | Нет | Штырь (Вилка) | Золото | 4 |
| BCA4GJTB | Розетка | Нет | Штырь (Вилка) | Серебро | 4 |