

J30J

Features

- ★ Equivalent to US MDM series connector
- ★ Contact number : 4,6,9,15, 21,25,31,37,51,74
- ★ Twist pin offering stable and reliable contact;
- ★ Wire size varies between 0.035mm and 0.2mm; 0.1mm-0.15mm is recommended The contact spacing is 1.27mm, ideal for dense layout and reduce weight and volume;
- ★The locking kits is assembled to the main product. If they are required to be assembled with the products, please specify. plastic shell, which is equivalent to the US MD series



J30J Series Microminiature Connector, Rectangle

J30J x – x TJ/ZK x x – x x

① ② ③ ④ ⑤ ⑥ ⑦ ⑧

- ① **Main name code:** J30J—nickel plated Aluminum Alloy; J30JS—Passivat Stainless steel; J30JC—nickel plated Copper
- ② **Contact type:** No mark-Basic; A-quick locking ;E- short housing; M-hermetic ; R-Reverse polarity; D-M2 screw hole ; G-high temperature resistant
- ③ **Number of contacts:** 9, 15, 21, 25, 31, 37, 51, 66, 74, 100, 144
- ④ **Contacts type:** TJ-plug with pins; ZK-receptacle with insert; ZJ-receptacle with pins; TK-plug with insert Locking and mounting hardware: See J30J Locking and mounting hardware Notes
- ⑤ **Termination:** No mark-crimping; S-soldering; N,N3,N4,N8,N12-Straight PCB, grid spacing is 2.54×2.54 W,W6-right angle PCB,grid spacing is 2.54×2.54
- ⑥ **Locking and mounting hardware:** Unmarked - default locking kits(L-type for plugs with lead or welded wire; P-type for lead or welded wire, P7 type for right angle PCB, P5 type for straight PCB) Y - locking kits not provided Detailed Notes see J30J locking and mounting component types and Notes.
- ⑦ **Modified:**
 - *A-A5-lead wire coated with wave cover and harness at end.
 - *D- structure against rotating
 - *D2-screw post with spring, plug with wire clamp
 - *G-housing with Cadmium plating
 - *J-Grid space turns to 1.27×2.54, PCB
 - *Q-Q8,(9.6),(11.6)-Broader flange
- ⑧ A1 - End clamp for crimping and soldering only
 - A2- tail clamp attachment (only for Q8 crimping and Q8 welding)
 - A3 - Tail clamp add-on (only for crimping and welding products)

Изгиб печатной платы	Розетка	J30J-ZKN8-J	По сравнению с J30J-TJN-J/J30J-ZKN-J, штырь удлинен до 8
	Вилка	J30J-TJN12	Совпадает с J30J-TJN4/J30J-ZKN4, JOHNNON N4, AVIC N12
	Розетка	J30J-ZKN12	
	Вилка	J30J-TJN12-J	Совпадает с J30J-TJN4-J/J30J-ZKN4-J, JOHNNON N4, AVIC N12
	Розетка	J30J-ZKN12-J	
	Вилка	J30J-TJW	Плата со вставкой-изгибом, размер сетки отверстия 2,54x2,54
	Розетка	J30J-ZKW	Соответствует стандарту AVIC, расстояние между штифтом и прорезиненной поверхностью меньше на 0,8
	Вилка	J30J-TJW-J	Плата со вставкой-изгибом, размер сетки отверстия 1,27x2,54
	Розетка	J30J-ZKW-J (158)	Соответствует стандарту AVIC, расстояние между штифтом и прорезиненной поверхностью меньше на 0,8
	Вилка	J30J-TJW4-J	В отличие от J30J-TJW/J30J-ZKW, хвостовая игла увеличена на 3,6
	Розетка	J30J-ZKW4-J	
	Вилка	J30J-TJW6-J	В отличие от J30J-TJW/J30J-ZKW, хвостовая игла увеличена на 3
	Розетка	J30J-ZKW6-J	
	Вертикальный поверхностный монтаж	Вилка	J30J-TJNB-J
Розетка		J30J-ZKNB-J	
Быстросъемный замок	Вилка	J30JA-TJ	С обеих сторон запорные пластины
	Розетка	J30JA-ZK	
	Вилка	J30J-Q4	Винтовая пружина сжатия и винтовая фиксирующая конструкция
	Розетка	J30J-R4	
	Вилка	J30J-TJD2	Винтовая пружина сжатия и винтовая фиксирующая конструкция + вилка оснащена приспособлениями для фиксации кабеля
Обратный тип	Вилка	J30JR-TJ	Вилка с отверстиями, розетка со штырями
	Розетка	J30JR-ZK	
Герметичный клей	Вилка	J30JM-TJ	Герметичный клей
	Розетка	J30JM-ZK	
Стеклокерамический уплотнитель	Вилка	J30JM1-TJ	Стеклокерамический уплотнитель
	Розетка	J30JM1-ZK	
Жаропрочная серия	Вилка	J30JG-TJ	Термостойкость 185 градусов
	Розетка	J30JG-ZK	
Кожух из нержавеющей стали	Вилка	J30JS-TJ (J30JC1-TJ)	Материал корпуса заменен на нержавеющую сталь
	Розетка	J30JS-TK (J30JC1-ZK)	

Тип вилки/розетки	Обозначение		Структурные особенности	
	Без идентификатора	Идентификатор		
Прессовое соединение	Вилка	J30J-TJ	Металлический корпус, химическое никелирование, опрессовка, прямой выход	
	Розетка	J30J-ZK		
	Вилка	J30J-TJ-A	Прямой зажим кабеля и экранирование	
	Розетка	J30J-ZK-A		
	Вилка	J30J-TJ-C	Выход изогнут на 90 градусов	
	Розетка	J30J-ZK-C		
	Вилка	J30J-TJ-C1	Выход изогнут на 90 градусов, имеется металлический кожух и экранирование, боковой выход	
	Розетка	J30J-ZK-C1		
	Вилка	J30J-TJ-C2	Направление выхода противоположно J30J-TJ-C1/ J30J-ZK-C1	
	Розетка	J30J-ZK-C2		
	Вилка	J30J-TJ-C3	Выход изогнут на 90 градусов, имеется металлический кожух и экранирование, 2 выхода с боковой стороны	
	Розетка	J30J-ZK-C3		
	Вилка	J30J-TJ-C4	Выход изогнут на 90 градусов, имеется металлический кожух и экранирование, с обоих боков по одному выходу	
	Розетка	J30J-ZK-C4		
	Вилка	J30J-TJ-D	Противовращательная канавка на фланце для предотвращения одновременного вращения крепежного и стопорного винтов (в отличие от J30J-TJ/J30J-ZK)	
	Розетка	J30J-ZK-D		
	Вилка	J30J-TJ-AD	Противовращательная канавка на фланце для предотвращения одновременного вращения крепежного и стопорного винтов (в отличие от J30J-TJ-A/J30J-ZK-A)	
	Розетка	J30J-ZK-AD		
	Сварка	Вилка	J30J-TJ-Q	Фланец и монтаж удлинены и увеличены (в отличие от J30J-TJ/J30J-ZK)
		Розетка	J30J-ZK-Q	
Вилка		J30J-TJ-Q8	Фланец и монтаж удлинены и увеличены (в отличие от J30J-TJ/J30J-ZK)	
Розетка		J30J-ZK-Q8		
Вилка		J30J-TJ-AQ8	Фланец и монтаж удлинены и увеличены (в отличие от J30J-TJ-A/J30J-ZK-A)	
Розетка		J30J-ZK-AQ8		
Вилка		J30J-TJS	Контакт приварен	
Розетка		J30J-TKS		
Вилка		J30J-TJN	Прямое подключение, размер сетки отверстия платы 2,54x2,54	
Розетка		J30J-ZKN		
Прямое подключение на плату	Вилка	J30J-TJN-J	Прямое подключение, размер сетки отверстия платы 1,27x2,54	
	Розетка	J30J-ZKN-J		
	Вилка	J30J-TJN3	По сравнению с J30J-TJN/J30J-ZKN, штырь удлинен до 6,7	
	Розетка	J30J-ZKN3		
	Вилка	J30J-TJN3-J	По сравнению с J30J-TJN-J/J30J-ZKN-J, штырь удлинен до 6,7	
	Розетка	J30J-ZKN3-J		
	Вилка	J30J-TJN4	По сравнению с J30J-TJN/J30J-ZKN, штырь удлинен до 7.2	
	Розетка	J30J-ZKN4		
	Вилка	J30J-TJN4-J	По сравнению с J30J-TJN-J/J30J-ZKN-J, штырь удлинен до 7.2	
	Розетка	J30J-ZKN4-J		
	Вилка	J30J-TJN8	По сравнению с J30J-TJN/J30J-ZKN, штырь удлинен до 8.	
	Розетка	J30J-ZKN8		
Вилка	J30J-TJN8-J			

J30J - n - TJ/ZK - x - notes

① ② ③ ④ ⑤

① Main name code: J30J-nickel plated Aluminum Alloy; J30JS-Passivat Stainless steel; J30JC-nickel plated Copper

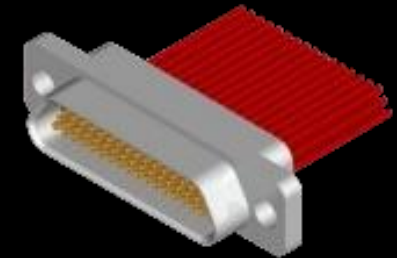
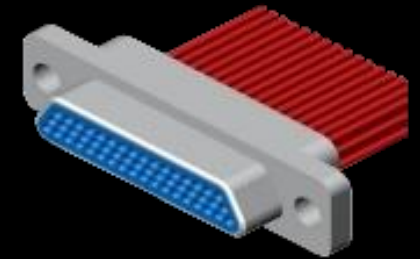
② Number of contacts: 5, 9, 15, 21, 25, 31, 37, 51, 66, 74, 100, 144

③ Contact type: TJ-plug with pins; ZK-socket with jacks

④ Locking and mounting hardware: See J30J Locking and mounting hardware Notes

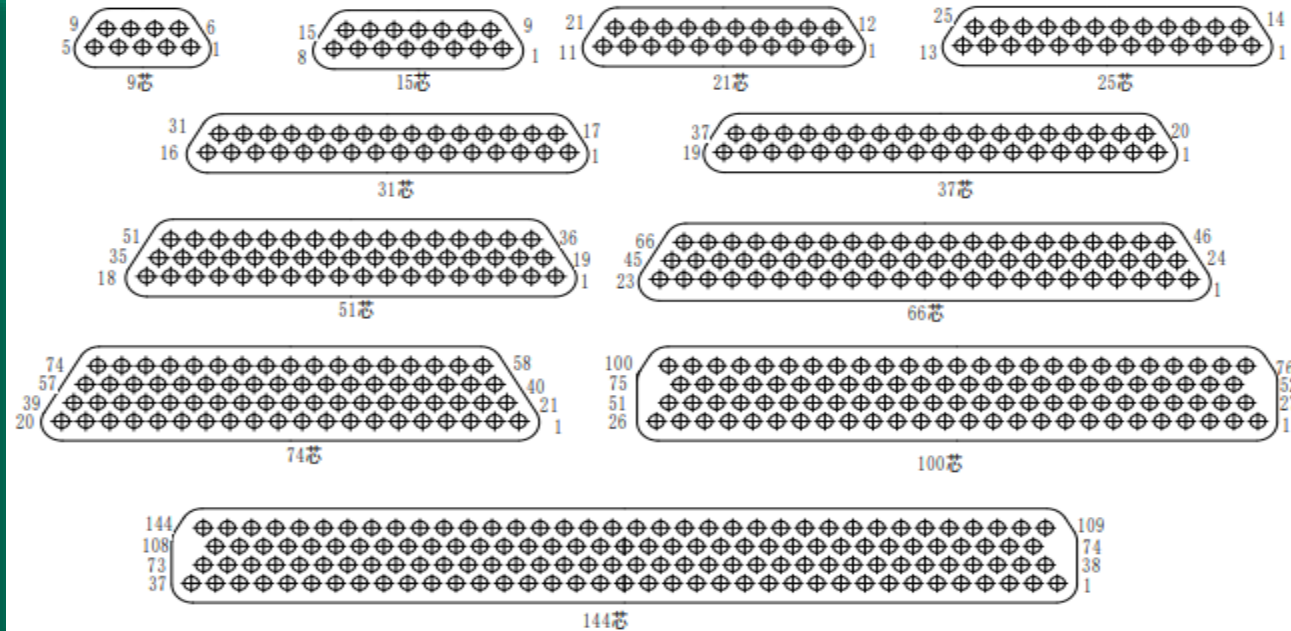
⑤ Unless otherwise specified, the compatible wire is 0.035mm² -0.2mm² , 0.1mm-0.15mm² recommended, default configuration with 0.12mm² . Wire size and length is defined by the customer. In case of special wiring requirements, please offer related technical info.

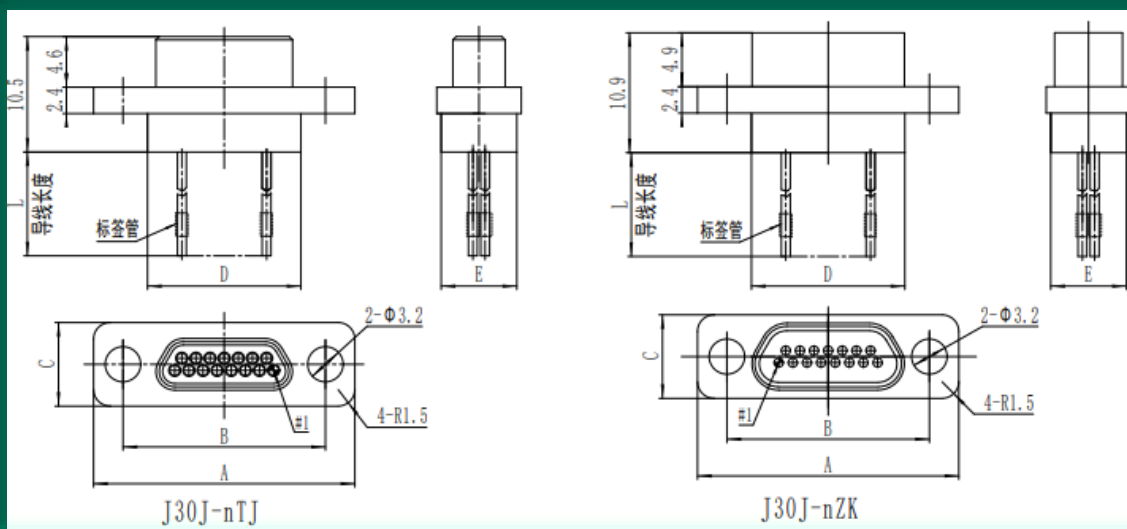
Example J30J-31TJL (AFR-250, white, L=300) The above signs indicate: J30J series, contacts number is 31 , crimping plug, L type locking and mounting kits; Lead wire is AFR-250, size 0.12mm² and lead wire length is 300mm



Technical Data

Ambient temperature	-55~+125℃	contact resistance	≤10mΩ
Relative humidity	+40℃, 95%	insulation resistance	≥5000MΩ
Vibration	10~2000Hz 196m/s ²	Withstanding pressure	800V
Impact	735m/s ²	Mechanical life	500 次
Acceleration	735m/s ²	Sudden break	≤1 μs
Rated current	3A		





Model Number	A	B	C	D	E
J30J-9TJ/ZK	19.6	14.3	7.6	9.9	6.8
J30J-15TJ/ZK	23.5	18.2	7.6	13.8	6.8
J30J-21TJ/ZK	27.4	22	7.6	17.6	6.8
J30J-25TJ/ZK	29.8	24.5	7.6	20.2	6.8
J30J-31TJ/ZK	33.6	28.3	7.6	24	6.8
J30J-37TJ/ZK	37.4	32.2	7.6	27.8	6.8
J30J-51TJ/ZK	36.4	30.86	8.7	26.6	7.9
J30J-66TJ/ZK	42.9	37.3	8.7	33	7.9
J30J-74TJ/ZK	38.8	33.5	9.7	29.1	9.1
J30J-100TJ/ZK	54.7	45.7	9.7	36.6	9.1
J30J-144TJ/ZK	66.6	58.6	9.7	50.7	9.1